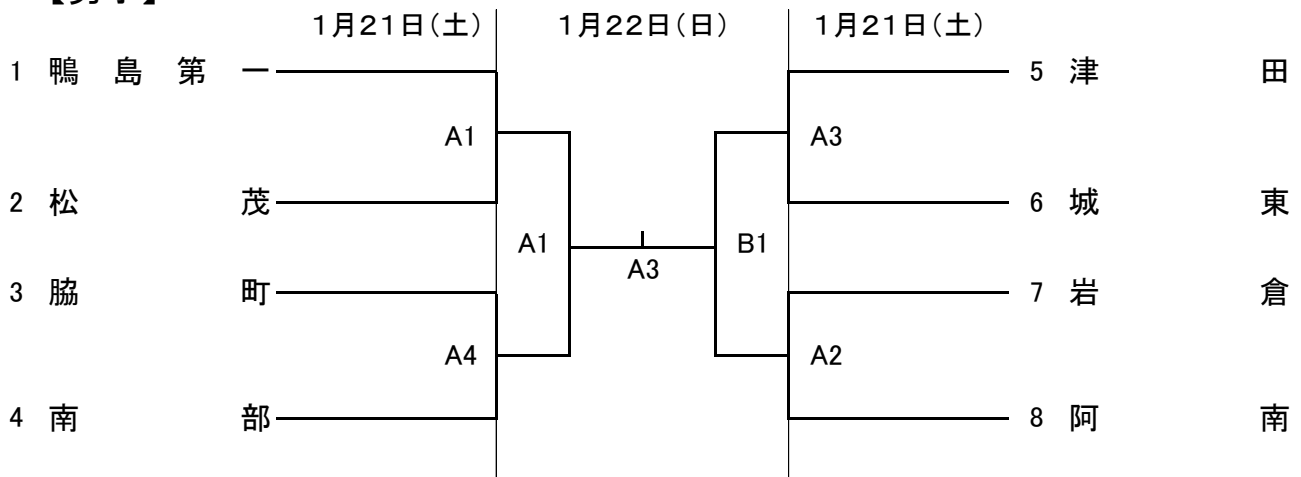


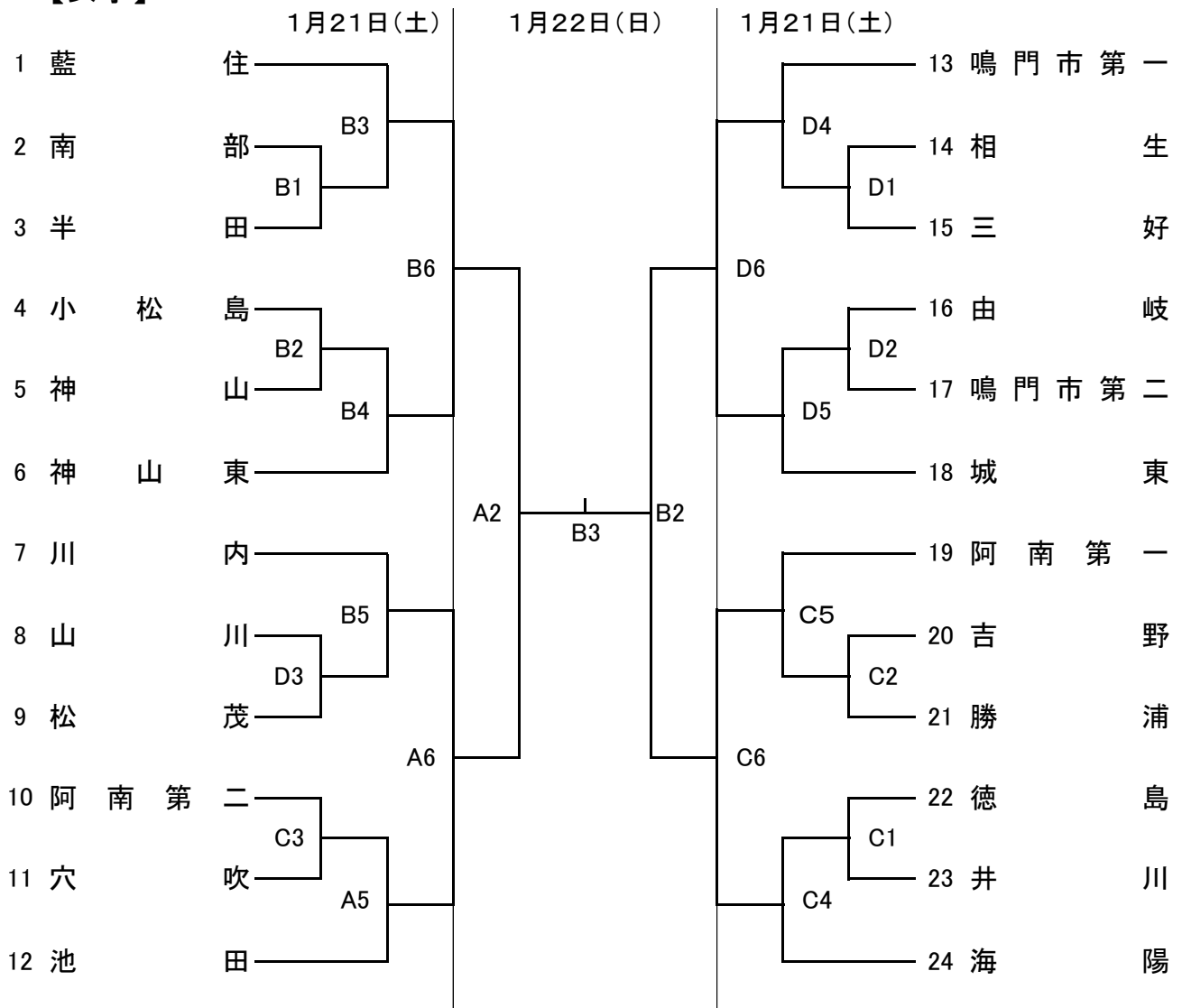
# 第17回四国中学生バレーボール選抜優勝大会選考会 組み合わせ

会場は、二日間とも、松茂町総合体育館

## 【男子】



## 【女子】



※二日間とも監督会議9:10, 第1試合のプロトコールは9:30です。

※ラインジャッジは、第1試合は第3試合から2名ずつ、第2試合以降は敗者チームより4名選出してください。

二日目は、第1試合は第2試合から2名ずつ、第2試合以降は一日目と同じようにしてください。

服装は、ユニフォーム以外をお願いします。

※当日、審判員の不足が心配されますので、各校の監督の先生はご協力をお願いします。